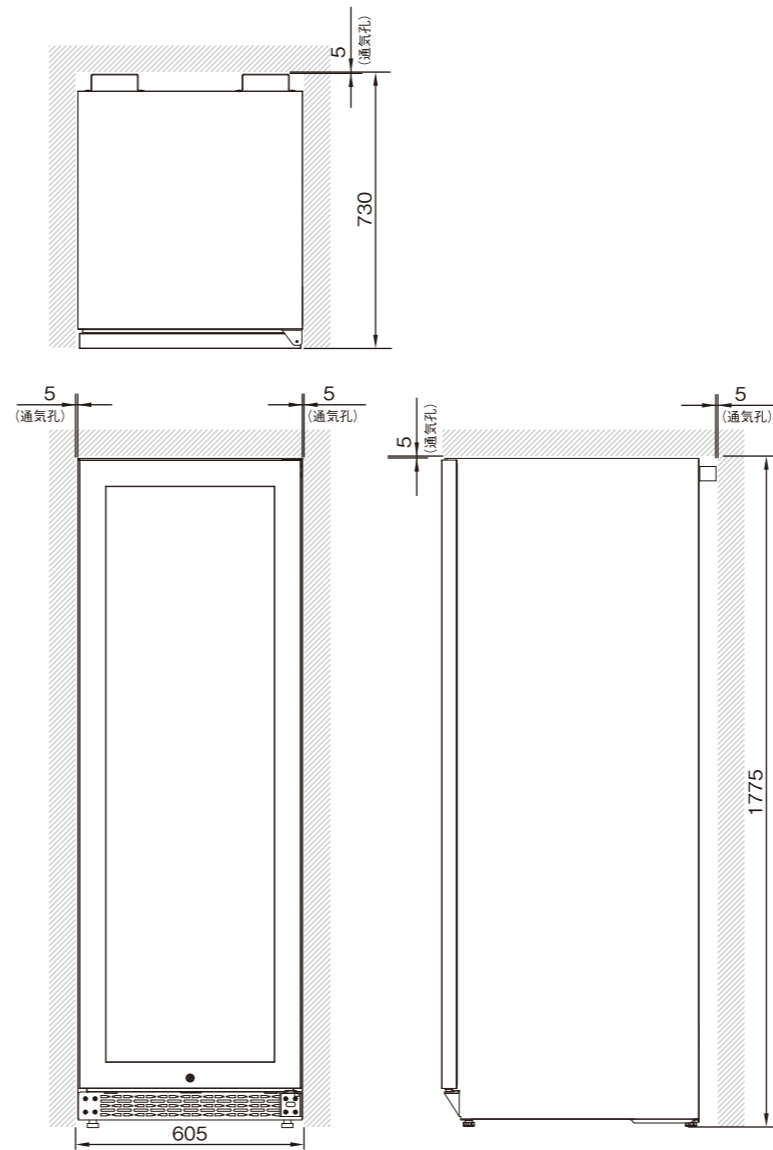


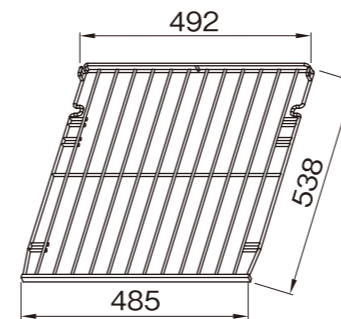
◆ビルトイン時据付必要寸法図

設置寸法 W605×D730×H1775(mm)



※上記の通気孔(5mm:最小)を確保してください。  
前面はふさがらないでください。(前面下部より放熱するため)

◆棚寸法図



製品名	ワインセラー			
品番	FJP-421GS			
寸法	幅	奥行	高さ	
	外形(mm)	595	725	1770
寸法	内形(mm)	500	532	1578
	定格内容積	418リットル※		
材質	外箱	塗装鋼板		
	内箱	耐衝撃性ポリスチレン樹脂		
性質	扉	フルフラットガラス(サイドガードフレーム)		
	断熱材	硬質発泡ポリウレタン		
性能	条件	外気温25℃		
	庫内温度	5℃~20℃		
冷凍	圧縮器	全密閉型圧縮機		
	凝縮器	ワイヤーコンデンサー		
サイクル	冷却器	フィン&チューブ		
	冷媒	R600a		
クル	温度制御	電子コントロール		
	電源	単相100V(50/60Hz)		
定格電流	2.0 A			
年間消費電力量	290/295 kWh/年(50/60Hz)※			
付属品	庫内照明	LED		
	蒸発皿	1個		
台脚	調節台脚:2個			
製品重量	115 kg			
ワイン収納	171本(レギュラーボトル換算)			
電源コード	コード有効長:1.8m			

※部数値はJIS C 9801-3:2015による

作成日	SCALE(A3)
2024.11.15	1/12.5